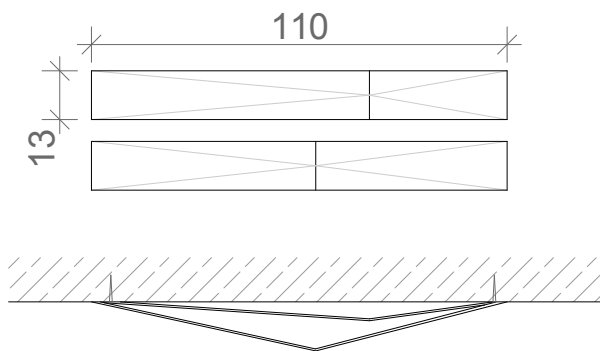
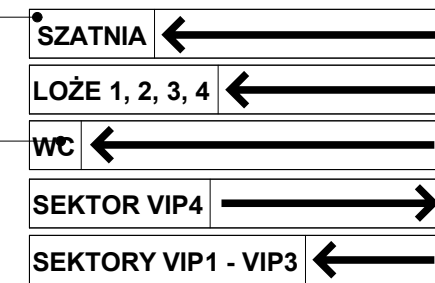


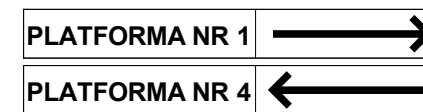
STAL MALOWANA PROSZKOWO NA KOLOR BIAŁY
RAL 9010 Z WYSOKIM POŁYSKIEM

NAPISY WYCINANE

TYP 3.3
KIERUNKOWSKAZ
ZLOKALIZOWANY W CZĘŚCI VIP
POZIOM 1



TYP 3.4
KIERUNKOWSKAZ
ZLOKALIZOWANY W CZĘŚCI VIP
POZIOM 2



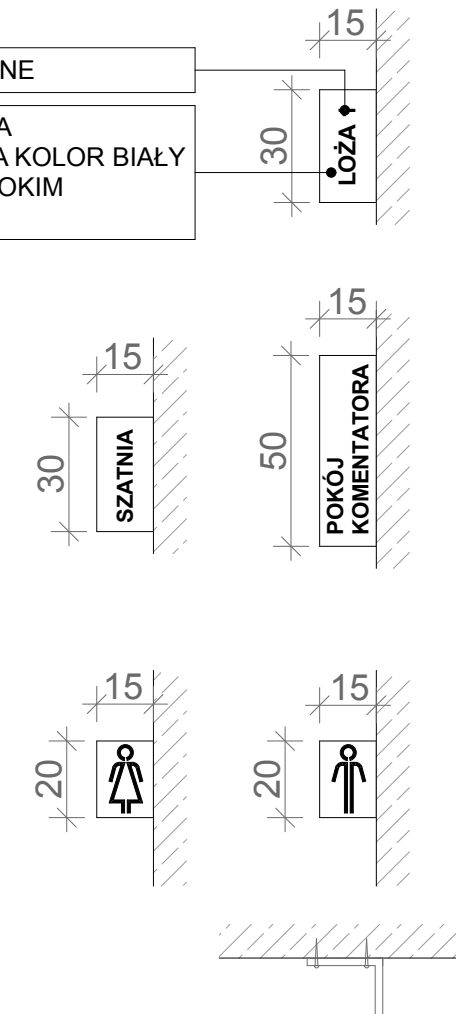
TYP 3.5
KIERUNKOWSKAZ
ZLOKALIZOWANY W CZĘŚCI VIP
POZIOM 3



TYP 3.6
TABLICZKI
ZLOKALIZOWANE W
CZĘŚCI VIP
POZIOM 0,1, 2, 3

NAPISY WYCINANE

STAL MALOWANA
PROSZKOWO NA KOLOR BIAŁY
RAL 9010 Z WYSOKIM
POŁYSKIEM



MD-Polska Sp. z o.o.
71-247 Szczecin, ul. Klonowica 23/11
T. +48 91 81 82 664 F. +48 91 81 82 664

PRAWA AUTORSKIE ZASTRZEŻONE/
COPYRIGHTS RESERVED

Przedmiotowy projekt architektoniczny jest chroniony prawem autorskim
zgodnie z art. 1 i nast. Ustawy o Prawie Autorskim i Prawach Pokrewnych
z dn. 4 lutego 1994 r. (Dz.U. nr 24 poz. 83 z 23 02 95r)

PROJEKTANT:	podpis:
mgr inż. arch. Dagmara ADAMY-KOŁODZIEJSKA upr. nr: 16/ZPOIA/2006, specjalność architektoniczna	
mgr inż. arch. Kamilla PODKALICKA specjalność architektoniczna	
mgr inż. arch. Agata GLIŹNIEWICZ specjalność architektoniczna	

projekt / obiekt:	HALA WIDOWISKOWO-SPORTOWA W TORUNIU
adres:	TORUŃ, ul. Gen. Bema 73-89 działki nr: 179/3, 180/1, obręb 2
inwestor/ użytkownik/ adres:	Toruńska Infrastruktura Sportowa Sp. z o.o. ul. Szosa Chełmińska 27 87-100 Toruń
rodzaj projektu:	PROJEKT INFORMACJI WIZUALNEJ
rysunek / temat / część:	TYPY 3.3 3.4 3.5 3.6

faza:	branża:	nr rys.:
P.W.	ARCHITEKTURA	7
skala:	miejsce i data:	
1:20	SZCZECIN 2014	