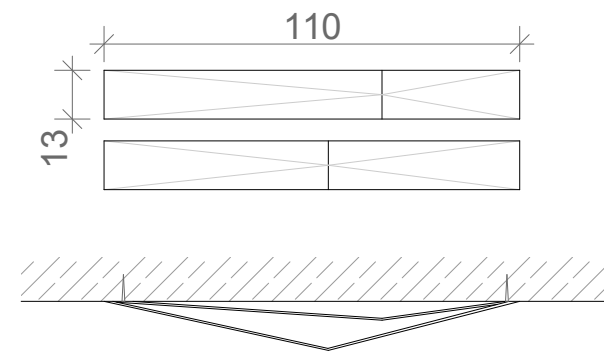


**TYP 4.5**  
TABLICZKI  
ZLOKALIZOWANE W CZĘŚCI  
ADMINISTRACYJNEJ  
POZIOM 1

NAPISY WYCINANE	BHP	101
STAL MALOWANA PROSZKOWO NA KOLOR SZARY RAL 7016	DYREKTOR TECHNICZNY	102
	SEKRETARIAT DYREKTOR	103
	DYREKTOR DS MARKETINGU	104
	DZIAŁ MARKETINGU	105
	DZIAŁ TECHNICZNY	106
	OBSŁUGA HOTELU	107
	RADCA PRAWNY	108
	KSIĘGOWOŚĆ	109
	SALA KONFERENCYJNA	110
	SZATNIE DRUŻYWOE	112 113 119 120
	GARDEROBY	121 122

**TYP 4.6**  
TABLICZKI  
ZLOKALIZOWANE W  
CZĘŚCI HOTELOWEJ  
POZIOM 2

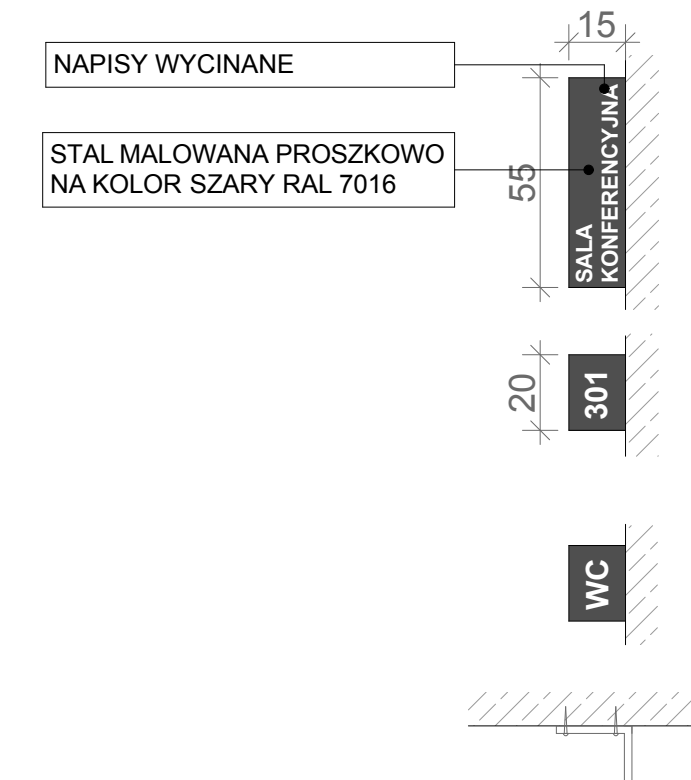
POKOJE HOTELOWE	201 - 214
GALERIA SALI WIELOFUNK.	215



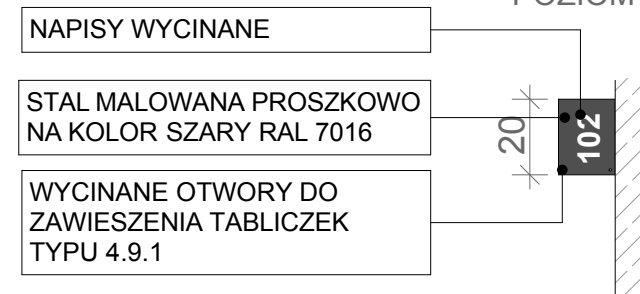
**TYP 4.7**  
TABLICZKI  
ZLOKALIZOWANE W  
CZĘŚCI HOTELOWEJ  
POZIOM 3

POKOJE HOTELOWE	301 - 314
GALERIA SALI WIELOFUNK.	215
SALA KONFERENCYJNE	216 217

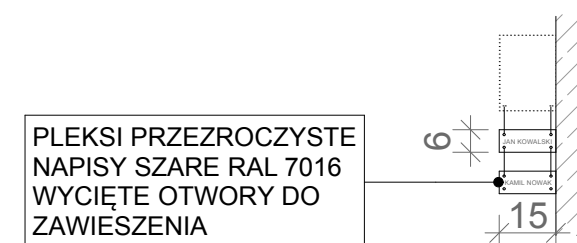
**TYP 4.8**  
TABLICZKI  
ZLOKALIZOWANE W CZĘŚCI  
ADMINISTRACYJNEJ,  
HOTELOWEJ I HOLU  
POZIOM 0, 2, 3



**TYP 4.9**  
TABLICZKI  
ZLOKALIZOWANE W CZĘŚCI  
ADMINISTRACYJNEJ  
POZIOM 1



**TYP 4.9.1**  
TABLICZKI  
ZLOKALIZOWANE W CZĘŚCI  
ADMINISTRACYJNEJ  
POZIOM 1



**mdi**  
Polska  
sp. z o.o.

MD-Polska Sp. z o.o.  
71-247 Szczecin, ul. Klonowica 23/11  
T. +48 91 81 82 664 F. +48 91 81 82 664

PRAWA AUTORSKIE ZASTRZEŻONE/  
COPYRIGHTS RESERVED

Przedmiotowy projekt architektoniczny jest chroniony prawem autorskim  
zgodnie z art. 1 i nast. Ustawy o Prawie Autorskim i Prawach Pokrewnych  
z dn. 4 lutego 1994 r. (Dz.U. nr 24 poz. 83 z 23 02 95r)

PROJEKTANT:	podpis:
mgr inż. arch. <b>Dagmara ADAMY-KOŁODZIEJSKA</b> upr. nr: 16/ZPOIA/2006, specjalność architektoniczna	
mgr inż. arch. <b>Kamilla PODKALICKA</b> specjalność architektoniczna	
mgr inż. arch. <b>Agata GLIŹNIEWICZ</b> specjalność architektoniczna	

projekt / obiekt:	HALA WIDOWISKOWO-SPORTOWA W TORUNIU
adres:	TORUŃ, ul. Gen. Bema 73-89 działki nr: 179/3, 180/1, obręb 2
inwestor/ użytkownik/ adres:	Toruńska Infrastruktura Sportowa Sp. z o.o. ul. Szosa Chełmińska 27 87-100 Toruń
rodzaj projektu:	PROJEKT INFORMACJI WIZUALNEJ
rysunek / temat / część:	TYP 4.5 4.6 4.7 4.8 4.9 4.9.1

faza:	branża:	nr rys.:
P.W.	ARCHITEKTURA	10
skala:	miejsce i data:	
1:20	SZCZECIN 2014	